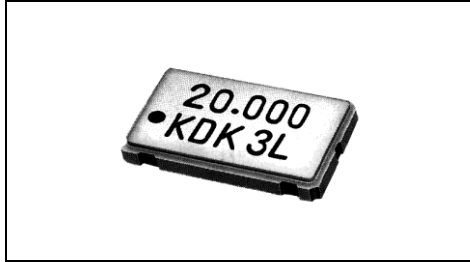


Crystal Units

水晶振動子

SMD Type Crystal Unit for OCXO OCXO用 表面実装タイプ水晶振動子

TOP(SC-cut)



■ Features 特徴

- 1.1mm Thick, Ultra Miniature Seam Sealed 1.1mm厚み、超小型シーム溶接品
- Wide Frequency Range 広帯域周波数範囲
- Excellent Solderability 優れたハンダ付性
- SC-cut SC カット

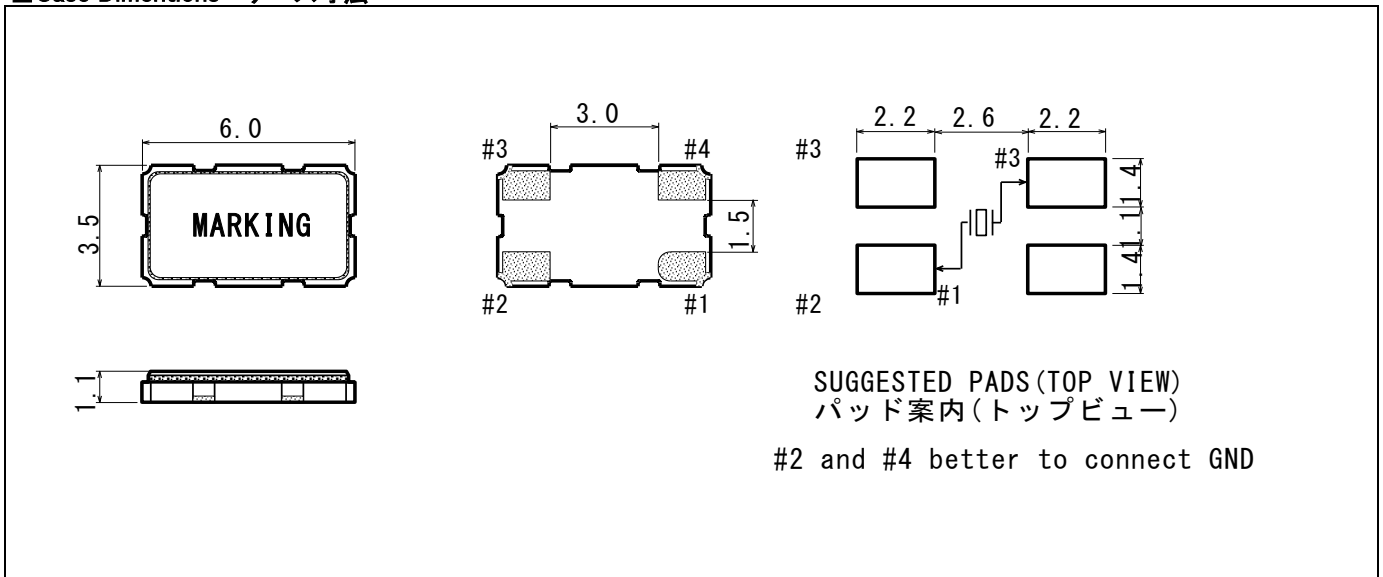
■ Specification 仕様

Freq. Range 周波数範囲	Freq. Tolerance 周波数偏差	Ope. Temp Range 動作温度範囲	Aging エージング	Drive Level ドライブレベル
100.000MHz	±5ppm、±10ppm (at Zero temperature coefficient point)	+86°C~+112°C	±0.3ppm/year	0.1mW

THIS IS STANDARD SPECIFICATION. PLEASE ASK KDK SALES FOR CUSTOM SPEC.
本資料記載の内容は一般仕様です。特殊仕様に関しましては別途お問合せ下さい。

Freq. Range 周波数範囲	OSC. MODE 発振モード	CL 負荷容量	ESR 等価直列抵抗 (max.)
100.000 MHz	3rd	Series	70Ω

■ Case Dimentions ケース寸法



All specification subjected to change without notices.
仕様は変更になる場合があります



TOP_SC-22-001