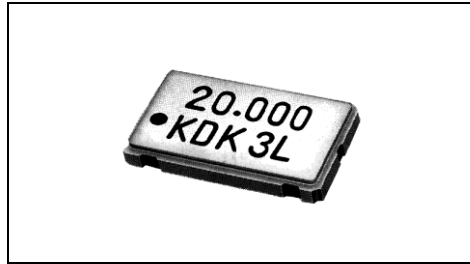


# Crystal Units

水晶振動子

SMD Type Crystal Unit for OCXO OCXO用 表面実装タイプ水晶振動子

TOP(AT-cut)



## ■ Features 特徴

- 1.1mm Thick, Ultra Miniature Seam Sealed 1.1mm厚み、超小型シーム溶接品
- Wide Frequency Range 広帯域周波数範囲
- Excellent Solderability 優れたハンダ付性
- AT-cut ATカット

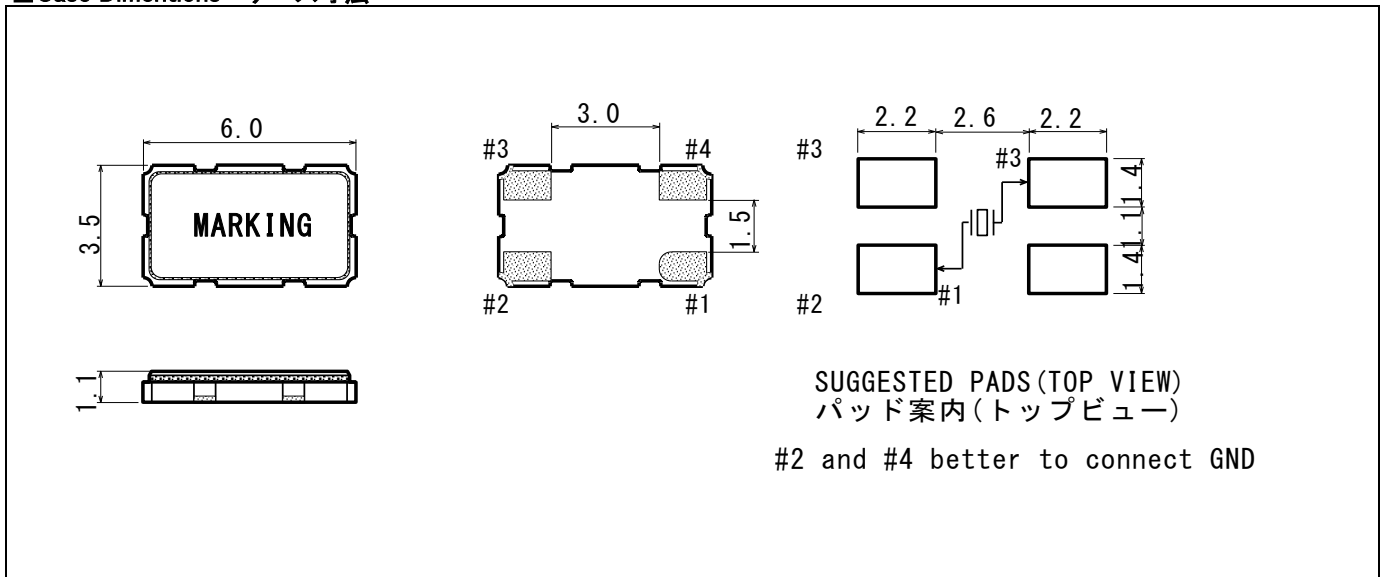
## ■ Specification 仕様

Freq. Range 周波数範囲	Freq. Tolerance 周波数偏差	Ope. Temp Range 動作温度範囲	Aging エージング	Drive Level ドライブレベル
19.200MHz~100.000MHz	±5ppm、±10ppm (at Zero temperature coefficient point)	+86°C~+112°C	±0.5ppm/year	0.1mW

THIS IS STANDARD SPECIFICATION. PLEASE ASK KDK SALES FOR CUSTOM SPEC.  
本資料記載の内容は一般仕様です。特殊仕様に関しましては別途お問合せ下さい。

Freq. Range 周波数範囲	OSC. MODE 発振モード	CL 負荷容量	ESR 等価直列抵抗 (max.)
19.200MHz ~ 20.000MHz	3rd	Series	120Ω
20.000MHz+~ 30.000MHz	3rd	Series	100Ω
30.000MHz+~ 35.000MHz	3rd	Series	60Ω
35.000MHz+~ 40.000MHz	3rd	Series	50Ω
40.000MHz+~ 100.000MHz	3rd	Series	40Ω

## ■ Case Dimentions ケース寸法



All specification subjected to change without notices.  
仕様は変更になる場合があります



TOP(OCXO)-22-001