

# Crystal Units

水晶振動子

Surface Mount Type

表面実装タイプ

SD3



SSD



## Features 特徴

- Resistance Welded Package 電着封止パッケージ
- Wide Frequency Range 広帯域周波数範囲
- Excellent Solderability 優れたハンダ付性

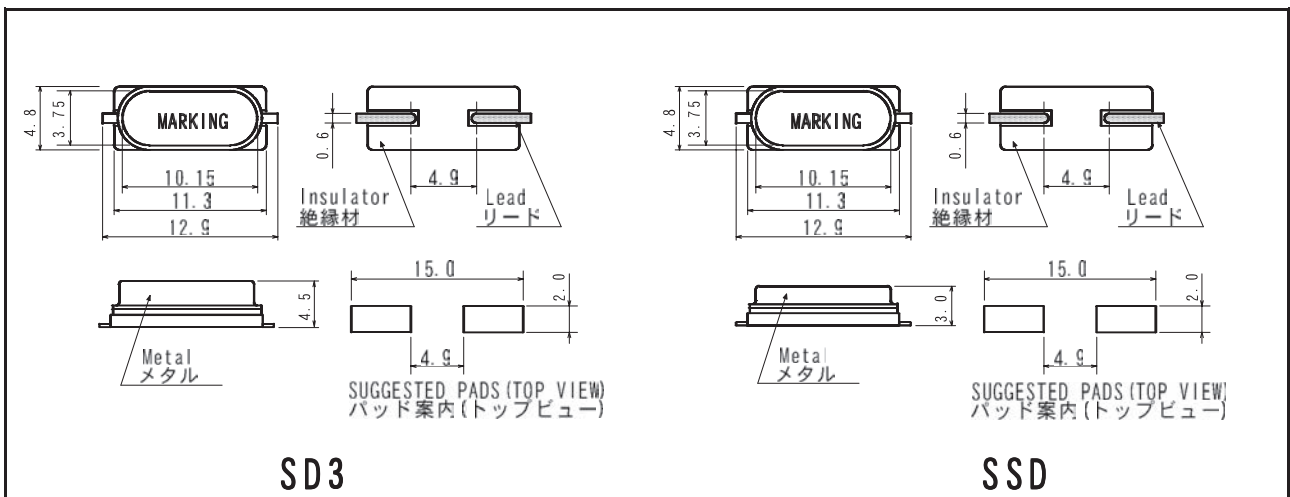
## Specifications 仕様

	Freq. Range 周波数範囲	Freq. Tolerance 周波数偏差	Freq. Stability 周波数安定性	Ope. Temp Range 動作温度範囲	Drive Level ドライブレベル
SD3	3.2MHz ~ 70MHz	± 50ppm 25°C	± 50ppm (Ref. to 25°C)	-10°C ~ +60°C	0.1mW
SSD	8.0MHz ~ 70MHz				

Frequency Ranges 周波数範囲	OSC. Mode 発振モード	CL 負荷容量	ESR 等価直列抵抗 (max.)
3.200MHz ~ 3.499MHz	Fund	16pF	200 Ω
3.500MHz ~ 3.999MHz	Fund	16pF	140 Ω
4.000MHz ~ 4.399MHz	Fund	16pF	120 Ω
4.400MHz ~ 4.899MHz	Fund	16pF	100 Ω
4.900MHz ~ 5.999MHz	Fund	16pF	80 Ω
6.000MHz ~ 6.999MHz	Fund	16pF	60 Ω

Frequency Ranges 周波数範囲	OSC. Mode 発振モード	CL 負荷容量	ESR 等価直列抵抗 (max.)
7.000MHz ~ 7.999MHz	Fund	16pF	50 Ω
8.000MHz ~ 10.999MHz	Fund	16pF	45 Ω
11.000MHz ~ 11.999MHz	Fund	16pF	40 Ω
12.000MHz ~ 14.999MHz	Fund	16pF	35 Ω
15.000MHz ~ 36.000MHz	Fund	16pF	30 Ω
27.000MHz ~ 70.000MHz	3rd	Series	100 Ω

## Case Dimensions ケース寸法



SD3

SSD

# Crystal Units

## LEAD-TYPE PARTS MODELING

### LEAD Series

#### PARTS MODELING

Model **HC-49/U (Frequency) (Tolerance)/(Stability)/(Temperature)/(PF)**

シリーズ名	SERIES	周波数Frequency & 発振モード(Oscillation Mode)
HC-49/U or 49/T		1.000MHZ~225.000MHZ 周波数を指定して下さい
HC-49/S3		3.200MHZ~70.0000MHZ (Specify Frequency)
HC-49/SS		8.000MHZ~70.0000MHZ
UM-1		4.000MHZ~150.000MHZ
UM-5		4.000MHZ~150.000MHZ
SD3 or SSD		3.200MHZ~70.0000MHZ
		* オーバートン仕様の場合は指定して下さい。(Overtone Spec. Need specify)
		3RD 3倍波 27MHZ ~ 70MHZ
		5TH 5倍波 50MHZ ~ 130MHZ
		7TH 7倍波 100MHZ ~ 225MHZ
周波数常温偏差	FREQUENCY TOLERANCE (25 Room Temp.)	
±10ppm		常温偏差を指定して下さい。
±20ppm		
±30ppm		
±50ppm		
		* 特殊仕様は個別に御相談下さい
周波数温度特性	FREQUENCY STABILITY (Operation Temp. Range)	
±10ppm		温度特性を指定して下さい。
±20ppm		
±30ppm		
±50ppm		
		* 特殊仕様は個別に御相談下さい
動作温度範囲	OPERATING TEMPERATURE	
-10 ~ 60		STD: 標準温度範囲 (HC-49/S3, HC-49/SS)
-20 ~ 70		STD: 標準温度範囲 (HC-49/U)
-10 ~ 70		一般的な温度範囲
-30 ~ 85		特殊な温度範囲
-40 ~ 85		特殊な温度範囲
他:OTH		御希望の温度範囲を御指定下さい。 (OTH: Please ask us for other operating temperatures.)
負荷容量	LOAD CAPACITANCE	
STD.	=	10PF
	=	12PF
	=	16PF
他:OTH	=	??PF Available any PF by customer request.

#### EX. 代表的な型名・表示例

HC-49/U 1.8432MHZ (±30ppm/±50ppm/-20 ~ 70 /16PF)  
HC-49/S3 24.000MHZ (±30ppm/±50ppm/-10 ~ 60 /16PF)  
HC-49/SS 24.576MHZ (±30ppm/±50ppm/-10 ~ 60 /16PF)  
UM-1 21.40000MHZ (±10ppm/±10ppm/-20 ~ 70 /16PF)  
UM-5 64.000MHZ 3RD(±10ppm/±10ppm/-20 ~ 70 /16PF)  
UM-5 100.000MHZ 3RD (±10ppm/±10ppm/-20 ~ 70 /16PF)

<http://www.kdk-group.co.jp>

#### 九州電通株式会社

< 本営業所 >  
〒856-0006 長崎県大村市福重町340  
TEL: 0957-55-1313 / FAX: 0957-27-4018  
E-mail: kdk@kdk-group.co.jp

< 東京営業所 >  
〒183-0055 東京都府中市府中町1-10-3-4F  
TEL: 042-367-8010 / FAX: 042-367-8014  
E-mail: sales@kdk-group.co.jp

< 中国営業所 >  
〒200233 中国 上海市虹梅路1905號遠中科樓809室  
TEL: 021-64271711/54259057\*806 / FAX: 021-64270163  
E-mail: kdksh@kdk-group.com.cn

#### KYUSHU DENTSU CO., LTD. (KDK)

<Head Office / Main Factory>  
340 Fukushige-cho, Omura City, Nagasaki, 856-0006, Japan  
TEL: +81-957-55-1313 / FAX: +81-957+27+4018  
E-mail: kdk@kdk-group.co.jp

<Tokyo Sales Office>  
1-10-3-4F Fuchu-cho, Fuchu City, Tokyo, 183-0055, Japan  
TEL: +81-42-367-8010 / FAX: +81-42-367-8014  
E-mail: sales@kdk-group.co.jp

<China Sales Office>  
Room 809, Yuanxhong Science & Reserch Building,  
No.1905 Hongmei Road, Shanghai City  
TEL: 021-64271711/54259057\*806 / FAX: 021-64270163  
E-mail: kdksh@kdk-group.com.cn

