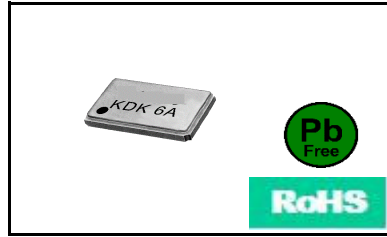


Crystal Units

水晶振動子

Tuning Fork Crystal 32.768KHZ 時計用水晶振動子

KC31M



Feature 特徴

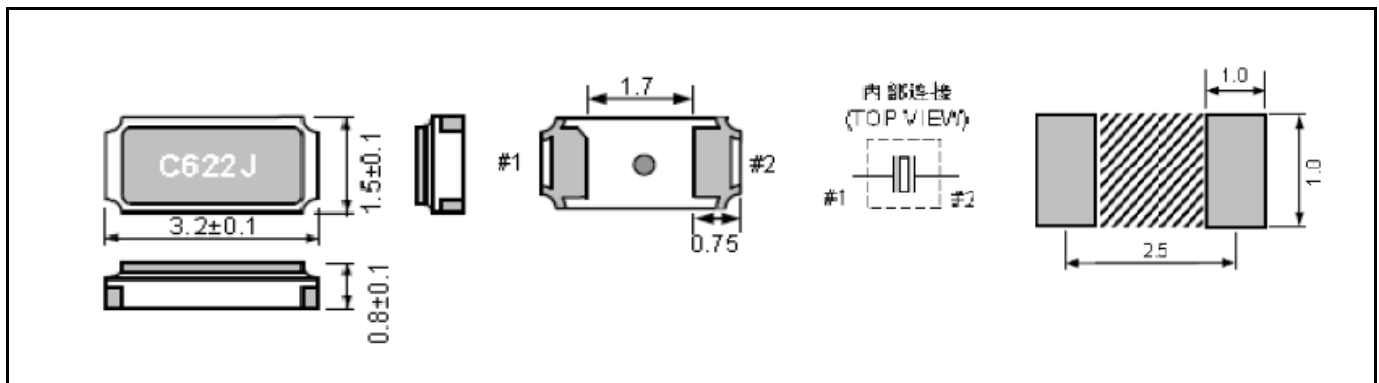
- 3.2mmx1.5mm Size: Tuning Fork Crystal 32.768kHz by ceramic package.
3.2mmx1.5mmサイズ: 時計用水晶振動子 32.768kHzのセラミック・パッケージ版です
- Low package height(0.80mm) Type.
薄型0.80mmTタイプをご提供させていただきます
- High stability, Low aging, Low power consumption, High shock and vibration resistance.
高安定性、エージング特性、電力消費特性、耐衝撃特性、耐振動特性などで優れています

Specification 仕様

			KC31M	
Nominal Frequency	公称周波数	F_L	32.768	kHz
Load capacitance	負荷容量	C_L	6.0/9.0/12.5	pF
Frequency tolerance	周波数偏差	$\Delta F/F$	+/-20	ppm
		$\Delta F/F$	+/-100	ppm
Series resistance	直列抵抗(typ./max.)	R_s	70	k Ω
Motional capacitance	直列容量(typ.)	C_1	3.4	fF
Static capacitance	並列容量(typ.)	C_0	1.0	pF
Drive level max.	ドライブレベル	P	1.0	μ W
Insulation resistance	絶縁抵抗(min.)	R_i	500	M Ω
Aging first year max.	初年度エージング	$\Delta F/F$	+/-3	ppm
Turnover temperature	変曲点温度	T_0	25+/-5	$^{\circ}$ C

Other frequencies and load capacitance on request. 他の周波数や負荷容量は、お問合せ下さい。
Tighter and wider frequency tolerances on request. 偏差の縮小、拡大についてはお問合せ下さい。

Case Dimensions ケース寸法



All specification subjected to change without notices.

仕様は変更になる場合があります



KC31M-001