

Crystal Oscillators

水晶発振器

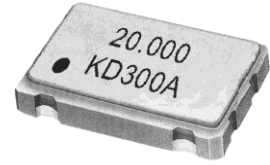
Ultra Low Noise Type 超低位相雑音タイプ

MIK

Series
シリーズ

Operating Conditions 動作条件

Operating Temperature 動作温度範囲	-40~+85°C
Supply Voltage 供給電圧	+5.0V±10%

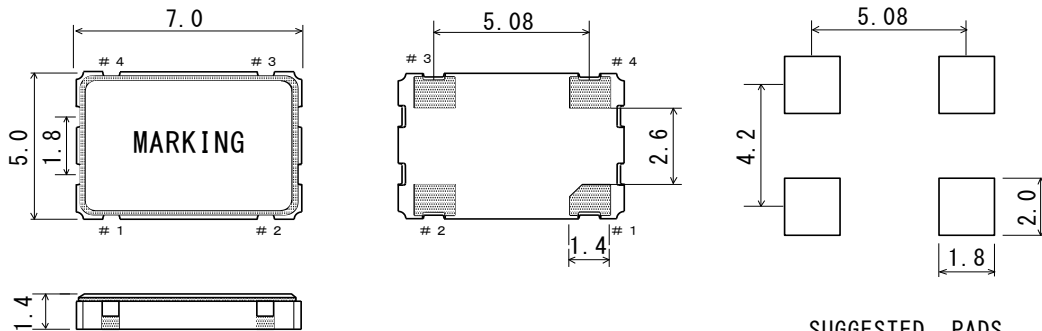


Specification 仕様

Parameters 特性項目	Conditions 条件	MIK90FT	
Input Current 消費電流(max)	Frequency Range 周波数範囲	15mA 30mA	5 ~ 20MHz 20+~60MHz
Frequency Stability 周波数安定性(max)	All Condition 全条件	±25ppm、±50ppm、±100ppm	
Symmetry シンメトリー(max)	At 0.5Vdd 0.5Vddにて	45/55%	
Output Voltage 出力電圧	"0" Level(max) "1" Level(min)	0.5V 4.5V	
Rise/Fall Time 立上り/立下り時間(max)	At 0.1Vdd~0.9Vdd 0.1Vdd~0.9Vddにて	5ns	
Driving Ability ドライブ能力(max)	CMOS Load	50pF	
Start-up Time スタートアップ時間(max)	Frequency Range 周波数範囲	10ms	
E/D Function E/D機能	#1 Open #1 ≥0.7Vdd #1 ≤0.3Vdd	#3 Active #3 Active #3 High Z	
Stand-by Current スタンバイ電流(max)	At "0" Level at #1 #1が"0"レベルのとき	20 μA	
Phase Jitter 位相ジッタ(max)	Offset Frequency オフセット周波数	0.2ps (12kHz~5MHz) 0.2ps (12kHz~20MHz)	10~40MHz ≥40MHz

THIS IS STANDARD SPECIFICATION, PLEASE ASK KDK SALES FOR CUSTOM SPEC.
本資料記載の内容は一般仕様です。特殊仕様に関しましては別途お問合せ下さい。

Case Dimentions & Pad Connection ケース寸法 及び パッド接続



PAD	Connections
#1	E/D
#2	GND
#3	OUT
#4	Vdd

SUGGESTED PADS
パッド案内

All specification subjected to change without notices.
仕様は変更になる場合があります



MIK-25-001

Crystal Oscillators

High Driving Ability, Ultra Low Noise-TYPE PARTS MODELING

** K Series

PARTS MODELING

Model: **MIK 9 0 F T** **50.000MHz**

① シリーズ名 SERIES Size
 MIK TYPE = MIK 7050シリーズ 7.0x5.0mm Size
 DUK TYPE = DUK 5032シリーズ 5.0x3.2mm Size
 MEK TYPE = MEK 3225シリーズ 3.2x2.5mm Size
 MOK TYPE = MOK 2520シリーズ 2.5x2.0mm Size
 BIK TYPE = BIK 2016シリーズ 2.05x1.65mm Size
 ※5種のサイズの中から選択して下さい。
 (Five difference size available.)

② 分類 TYPE 供給電圧タイプ別
 ① 9 ③ ④ ⑤ = ** K90タイプ (5.0V, 50pF)

③ 周波数安定性 FREQUENCY STABILITY
 0 = ±100ppm
 5 = ±50ppm
 2 = ±25ppm
 ※他: その他の安定性仕様をご希望の場合は個別にご連絡下さい。
 (OTH: Please ask us for other frequency stability.)

④ 動作温度範囲 OPERATING TEMPERATURE
 A = -10~+70°C
 B = -20~+70°C
 C = -40~+80°C
 D = 0~+60°C
 E = 0~+70°C
 F = -40~+85°C
 ※他: その他の温度範囲は個別にご連絡下さい。
 (OTH: Please ask us for other operating temperatures.)

⑤ E/D機能 E/D Function
 I = E/D有 E/D Function

⑥ 周波数 FREQUENCY
 5.00MHz~60.000MHz

EX. 代表的な型名・表示例

MIK 9 0 F T	20.000MHz	±100ppm/-40+85	5.0V	7050Size
DUK 9 5 A T	50.000MHz	±50ppm/-10+70	5.0V	5032Size
MEK 9 2 A T	45.000MHz	±25ppm/-10+70	5.0V	3225Size
MOK 9 5 F T	12.288MHz	±50ppm/-40+85	5.0V	2520Size
BIK 9 2 C T	25.000MHz	±25ppm/-40+80	5.0V	2016Size

<http://www.kdk-group.co.jp>

九州電通株式会社

<本社営業>
 〒856-0006 長崎県大村市福重町340
 TEL: 0957-55-1313 / FAX: 0957-27-4018
 E-mail: kdk@kdk-group.co.jp

<東京営業所>
 〒183-0005 東京都府中市若松町1-2-5-6F
 TEL: 042-367-8010 / FAX: 042-367-8014
 E-mail: sales@kdk-group.co.jp

<中国営業所>
 上海星体实业有限公司
 中国 上海市浦东新区新金桥路58号銀東大厦27C
 TEL: +86-021-5854-7791
 E-mail: info@aster-sh.com

KYUSHU DENTSU CO., LTD. (KDK)

<Head Office / Main Factory>
 340 Fukushige-cho, Omura City, Nagasaki, 856-0006, Japan
 TEL: +81-957-55-1313 / FAX: +81-957+27+4018
 E-mail: kdk@kdk-group.co.jp

<Tokyo Sales Office>
 1-2-5-6F, Wakamatsu-cho, Fuchu-city, Tokyo 183-0005 Japan
 TEL: +81-42-367-8010 / FAX: +81-42-367-8014
 E-mail: sales@kdk-group.co.jp

<China Sales Office>
 SHANGHAI ASTER INDUSTRIAL CO., LTD.
 Rm.27C, YinDong Building, No.58, New JinQiao Rd., Shanghai, China
 TEL: +86-021-5854-7791
 E-mail: info@aster-sh.com



** K Series-M001