

Crystal Units

水晶振動子

Surface Mount Type 表面実装タイプ

GOT



Features 特徴

- 1.4mm Thick Type 1.4mm高さ、小型品
- Excellent Solderability 優れたハンダ付性
- Excellent Cost Performance 優れたコストパフォーマンス

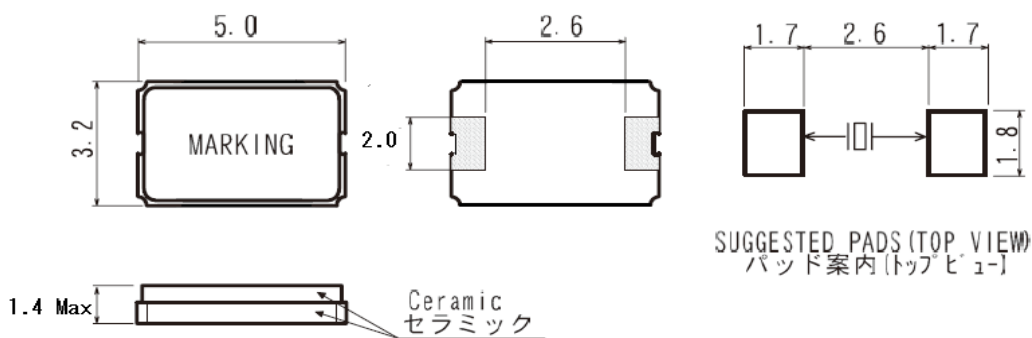
Specification 仕様

Freq. Range 周波数範囲	Freq. Tolerance 周波数偏差	Freq. Stability 周波数安定性	Ope. Temp Range 動作温度範囲	Drive Level ドライブレベル
8.00MHz ~ 54.00MHz Fund 48.00MHz ~ 80.00MHz 3RD	±20ppm, ±30ppm, ±50ppm (at 25°C)	±20ppm, ±30ppm, ±50ppm (Ref. to 25°C)	-10°C ~ +60°C -40°C ~ +85°C	100µW max.

Freq. Range 周波数範囲	OSC. Mode 発振モード	CL 負荷容量	ESR 等価直列抵抗 (max.)	Freq. Range 周波数範囲	OSC. Mode 発振モード	CL 負荷容量	ESR 等価直列抵抗 (max.)
8.000MHz ~ 9.999MHz	Fund	8pF, 16PF	120Ω	24.000MHz ~ 54.000MHz	Fund	8pF, 16PF	30Ω
10.000MHz ~ 11.999MHz	Fund	8pF, 16PF	80Ω	48.000MHz ~ 80.00MHz	3RD	8pF, 16PF	80Ω
12.000MHz ~ 23.999MHz	Fund	8pF, 16PF	50Ω				

上記以外の仕様についてはお問い合わせください。
Please ask KDK for other specification.

Case Dimensions ケース寸法



GOT

All specification subjected to change without notices.
仕様は変更になる場合があります