

Crystal Units

水晶振動子

Surface Mount Type
Low ESR Type & Low Profile

表面実装型水晶振動子
低ESR型 & 低背型

SD3-LE
SSD-LE

Series
シリーズ



Feature 特徴

Low ESR Type Available
Resistance Weld Package
Ultra Low Profile SSD(T) 2.6mm available

低い等価直列抵抗ESR(2ランク)
金属パッケージ抵抗溶接により高信頼性を確保
SSD(T)タイプ 低背型2.6mm maxも選択可能

Specification 仕様

本資料記載の内容は一般仕様です。特殊仕様に関しましては別途お問合せください。

	Freq. Range 周波数範囲	Freq. Tolerance 周波数偏差	Freq. Stability 周波数安定度	Ope. Temp Range 動作温度範囲	CL 負荷容量	Drive Level ドライブレベル
SD3-LE SSD-LE	3.500MHz ~ 36.000MHz	±10 ~ 50ppm 25	±10 ~ 50ppm	-10 ~ 60	10PF ~ 32PF	100 μ W (推奨)
	22.000MHz ~ 46.000MHz(BT)	±50ppm 25	±100ppm	-20 ~ 70		
	32.000MHz ~ 65.000MHz OT	±10 ~ 50ppm 25	±10 ~ 50ppm	-40 ~ 85		

Tolerance/stability/Temp range/CL need to specify by customer. 偏差・安定度・温度範囲・負荷容量は客先指定による

AT基本波	ESR Rank 等価直列抵抗ランク	
	A	B
Frequency Range(MHz)		
3.500MHz ~ 3.999MHz	50	100
4.000MHz ~ 4.999MHz	40	80
5.000MHz ~ 5.999MHz	30	60
6.000MHz ~ 6.999MHz	30	60
7.000MHz ~ 8.999MHz	20	40
9.000MHz ~ 12.999MHz	15	30
13.00MHz ~ 19.999MHz	10	20
20.00MHz ~ 36.000MHz	10	20

TYPE	SD3	SSD	SSD(T)
高さ(L)	4.5mm max	3.0mm max	2.6mm max

Modeling/型名

SD3-LE A 4.000000MHZ ±50/±50/-10~60/16PF

型名 ランク 高さ 周波数 仕様(偏差/安定度/温度範囲/負荷容量)

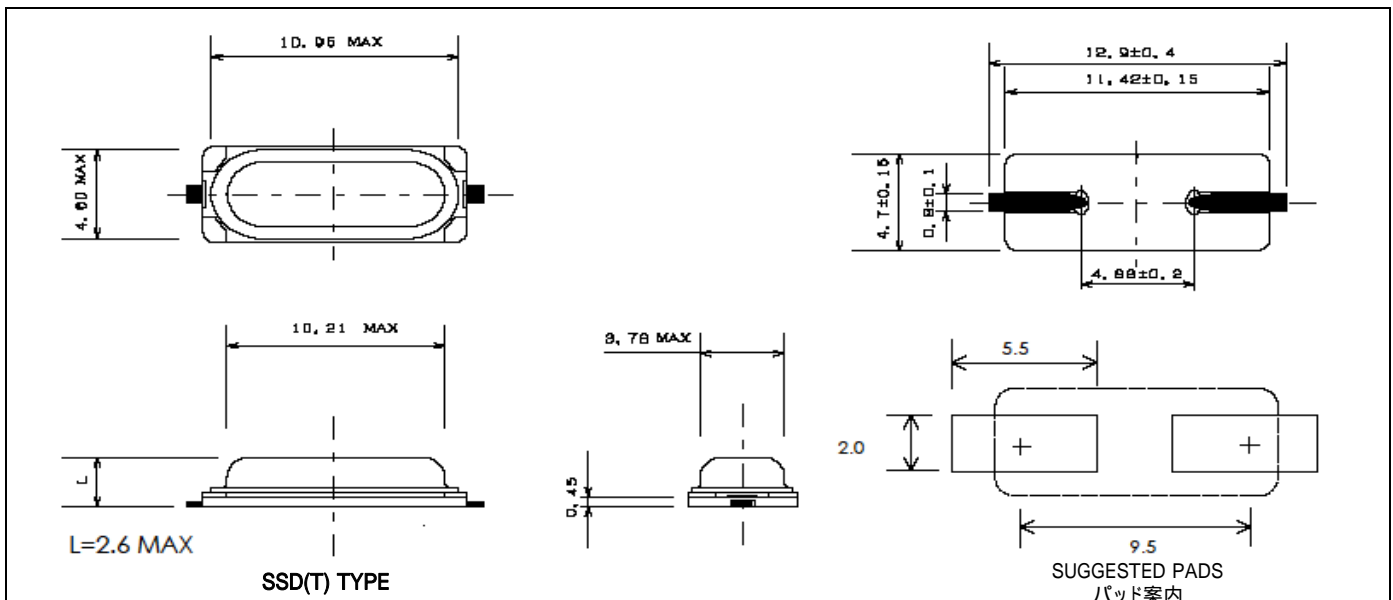
EX:代表的な例

SD3-LEA 4.000MHz ±50/±50/-10~60/16PF (40 仕様)

SSD-LEB 4.000MHz ±50/±50/-10~60/16PF (80 仕様)

SSD(T)-LEB 4.000MHz ±50/±50/-10~60/16PF (80 仕様) H=2.6mm

Case Dimensions ケース寸法



All specification subjected to change without notices.
仕様は変更になる場合があります

