

Crystal Units

水晶振動子

Surface Mount Type
Ultra Low Profile & Low ESR Type

表面実装型水晶振動子
低背型 & 低ESR型

KMG

Series
シリーズ



Feature 特徴

Low Profile 2.0mm Max SMD package
Low ESR and High reliability
High Reliability with Resin Weld Package

低背型2.0mm Max
低い等価直列抵抗
金属パッケージ抵抗溶接により高信頼性を確保

Specification 仕様

本資料記載の内容は一般仕様です。特殊仕様に関しましては別途お問合せください。

	Freq. Range 周波数範囲	Freq. Tolerance 周波数偏差	Freq. Stability 周波数安定度	Ope. Temp Range 動作温度範囲	CL 負荷容量	Drive Level ドライブレベル
KMG	3.500MHz ~ 36.000MHz	± 10 ~ 50ppm 25	± 10 ~ 50ppm	-10 ~ 60	10PF ~ 32PF	100 μ W (推奨)
	22.000MHz ~ 46.000MHz(BT)	± 50ppm 25	± 100ppm	-20 ~ 70		
	32.000MHz ~ 65.000MHz OT	± 10 ~ 50ppm 25	± 10 ~ 50ppm	-40 ~ 85		

Tolerance/stability/Temp range/CL need to specify by customer. 偏差・安定度・温度範囲・負荷容量は客先指定による

Frequency Range(MHz)	ESR Rank 等価直列抵抗ランク	
3.500MHz ~ 3.999MHz	180	AT
4.000MHz ~ 4.999MHz	150	
5.000MHz ~ 5.999MHz	120	
6.000MHz ~ 6.999MHz	100	
7.000MHz ~ 8.999MHz	80	
9.000MHz ~ 12.999MHz	60	
13.000MHz ~ 19.999MHz	50	BT
20.000MHz ~ 36.000MHz	40	
22.000MHz ~ 46.000MHz	40	
32.000MHz ~ 65.000MHz	80	OT

Modeling/型名

KMG 55 4.000000MHZ ± 50/ ± 50/ -10 ~ 60/16PF

型名 偏差 周波数 仕様(偏差/安定度/温度範囲/負荷容量)

55= ± 50ppm/ ± 50ppm (常温偏差/安定度)

33= ± 30ppm/ ± 30ppm

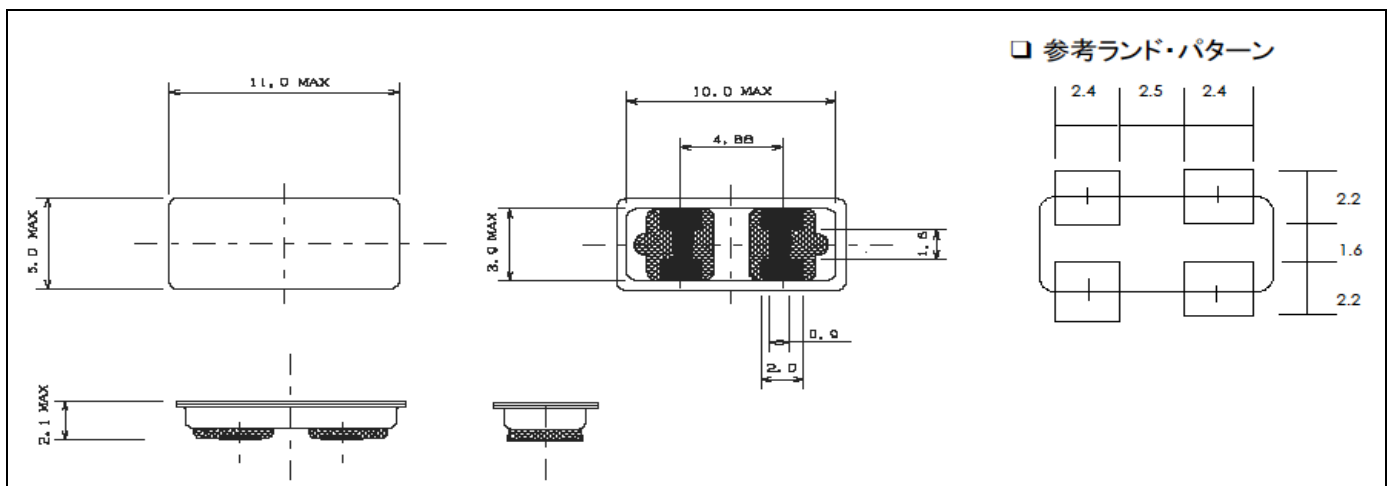
11= ± 10ppm/ ± 10ppm

EX:代表的な例

KMG11 4.000MHz ± 10/ ± 10/ -10 ~ 60/16PF

KMG55 8.000MHz ± 50/ ± 50/ -40 ~ 85/16PF

Case Dimensions ケース寸法



All specification subjected to change without notices.

仕様は変更になる場合があります