

Crystal Units

水晶振動子

Tuning Fork Crystal 32.768KHZ 時計用水晶振動子

CM8V-T1A



Feature 特徴

- 2.0mmx1.2mm Size: Tuning Fork Crystal 32.768kHz by ceramic package.
- 2.0mmx1.0mmサイズ: 時計用水晶振動子 32.768kHzのセラミック・パッケージ版です
- Smallest SMD package. Ultra low profile: 0.6mm height.
- 小型SMDセラミック・パッケージ 0.6mmTの超薄型タイプです
- High stability, Low aging, Low power consumption, High shock and vibration resistance.
- 高安定性、エージング特性、電力消費特性、耐衝撃特性、耐振動特性などで優れています
- Product supply from **MICRO CRYSTAL SWITZERLAND.**
- この製品は、マイクロクリスタル社から提供されております

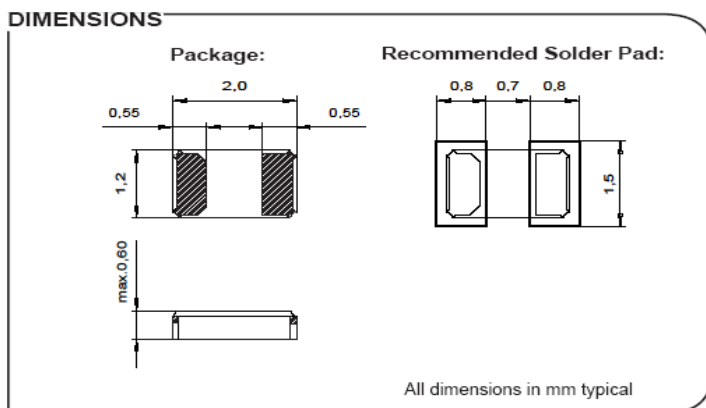


Specification 仕様

| | | | CM8V-T1A | |
|-----------------------|-----------------|--------------|--------------|------------|
| Nominal Frequency | 公称周波数 | F_L | 32.768 | kHz |
| Load capacitance | 負荷容量 | C_L | 7.0/9.0/12.5 | pF |
| Frequency tolerance | 周波数偏差 | $\Delta F/F$ | +/-20 | ppm |
| | | $\Delta F/F$ | +/-100 | ppm |
| Series resistance | 直列抵抗(typ./max.) | R_s | 90 | k Ω |
| Motional capacitance | 直列容量(typ.) | C_1 | 3.5 | fF |
| Static capacitance | 並列容量(typ.) | C_0 | 1.0 | pF |
| Drive level max. | ドライブレベル | P | 0.5 | μ W |
| Insulation resistance | 絶縁抵抗(min.) | R_i | 500 | M Ω |
| Aging first year max. | 初年度エージング | $\Delta F/F$ | +/-3 | ppm |
| Turnover temperature | 変曲点温度 | T_0 | 25+/-5 | |

Other frequencies and load capacitance on request他の周波数や負荷容量は、お問合せ下さい。
Tighter and wider frequency tolerances on request.偏差の縮小、拡大についてはお問合せ下さい。

Case Dimensions ケース寸法

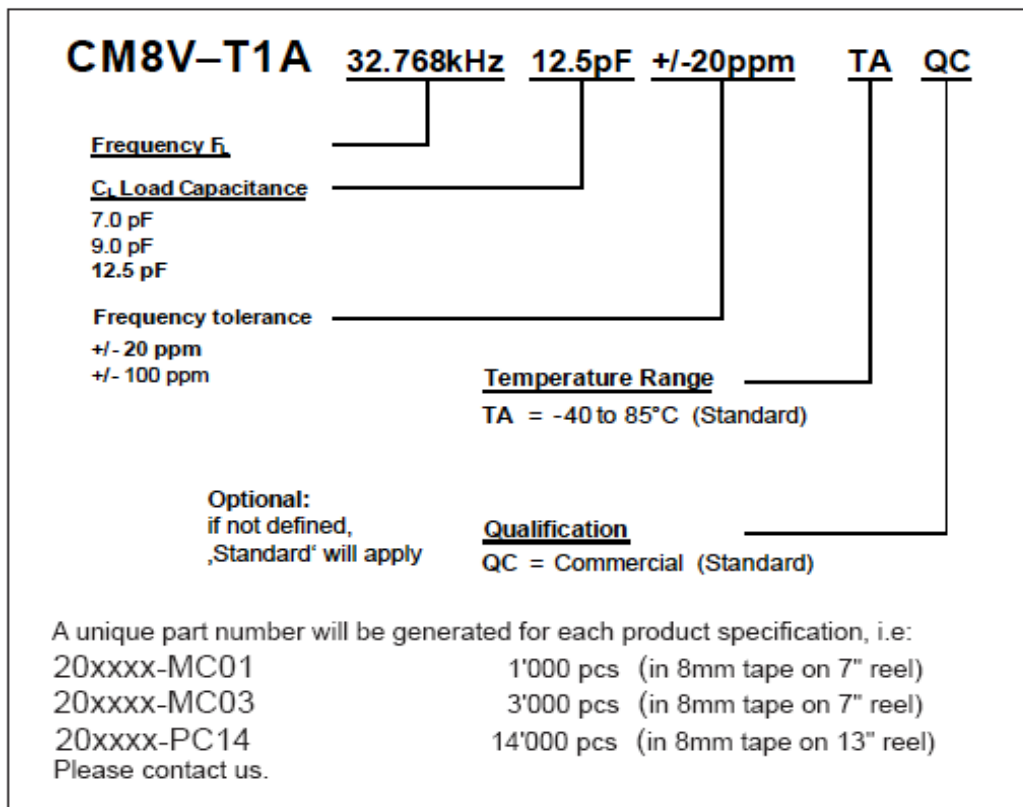


CM8V-T1A

Crystal Units

水晶振動子

Product Description and Ordering Information 製品内容、及び、型名情報



All specification subjected to change without notices.
仕様は変更になる場合があります