

Crystal Oscillators

RTCモジュール

Real Time Clock Module with I²C Bus リアルタイムクロック(I²C BUSタイプ)

RV-8564-C3

このRTCモジュールは、32.768KHz振動子をCMOSベースの発振器とRTC回路の中に組み込んだ製品です。カレンダー機能は、年、月、日付、週を把握し、クロック機能は、秒、分、時間を24H単位でトラックしています。また、アラームやタイマー設定がプログラム設定でき、フレキシブルな使い方が可能です。



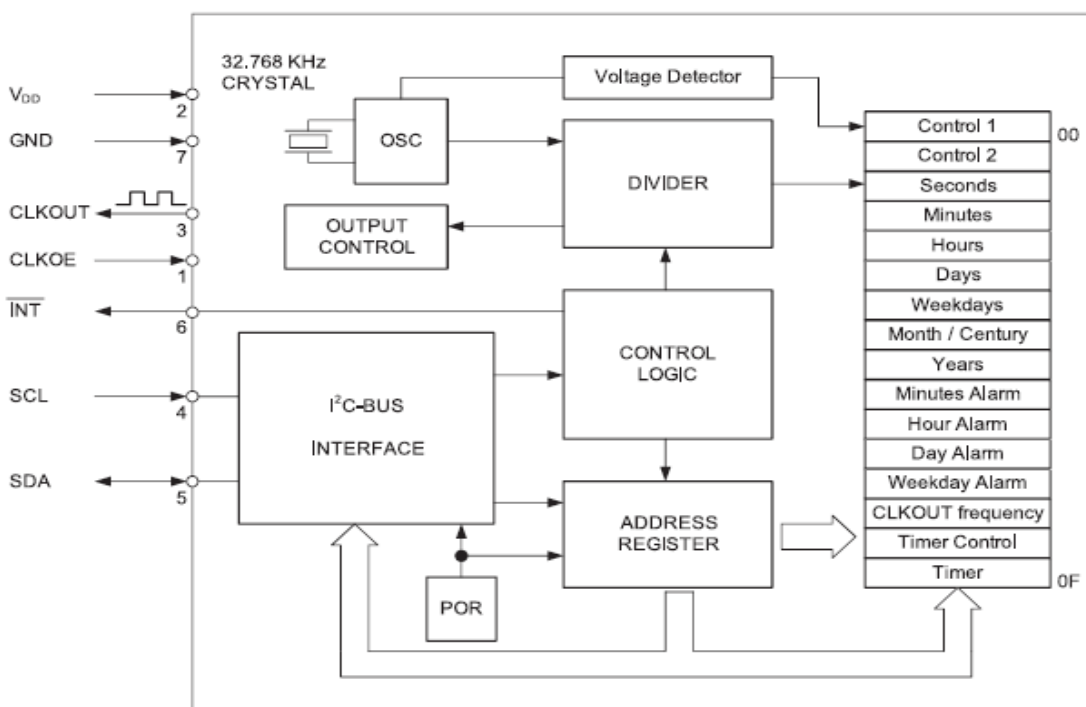
Product supply from MICRO CRYSTAL SWITZERLAND.
この製品は、マイクロクリスタル社から提供されております



Specification 仕様

		Symbol	Condition	Min.	Typ.	Max.	Unit
Supply Voltage	供給電圧	V_{DD}	I ² C Bus Active	1.8		5.5	V
Supply Voltage	供給電圧	V_{DD}	Time keeping	1.2		5.5	V
Power Current during access	消費電流	I_{DD}	fscal=400kHz			800	μ A
			fscal=100kHz			200	μ A
Current Consumption Time Keeping mode	消費電流 モジュール動作時	I_{DDO}	fscal=0Hz, V_{DD} 3V		250	500	nA
			fscal=0Hz, V_{DD} 2V		225	450	nA
CLKOUT Frequency	出力周波数		Programmable	32768/1024/32/1			Hz
Frequency Tolerance	周波数偏差	$\Delta F/F$	@25	$\pm 10 / \pm 20$			ppm
Aging first year max	初年度エージング	$\Delta F/F$	@25	± 3			ppm
Frequency vs. Temp.	周波数安定度	$\Delta F/F_0$	20 T ₀ 30	$-0.035\text{ppm}/_2(T-T_0)^2 \pm 10\%$			ppm

Block Diagram ブロック図



Crystal Oscillators

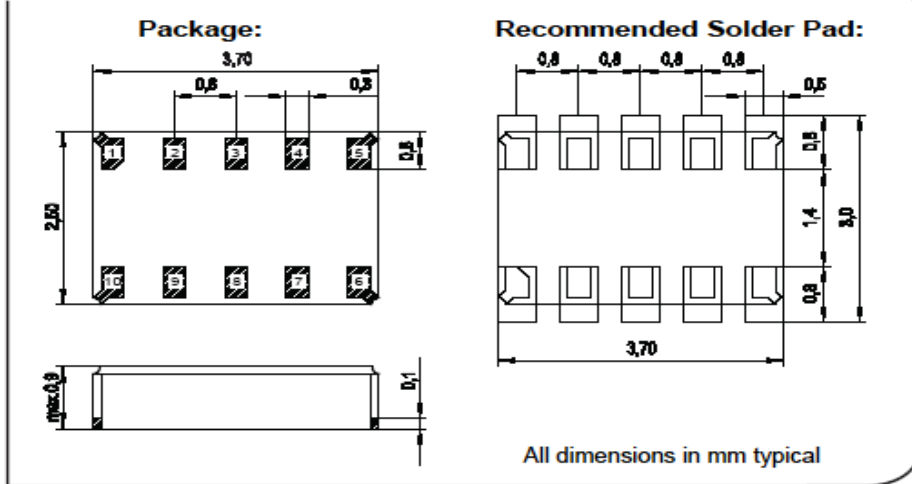
RTCモジュール

			Condition	Max. Dev.
Storage Temp. range	保存温度範囲		-55 ~ 125	
TA Operating temp. range	動作温度範囲		-40 ~ 85	
Shock resistance	衝撃条件	$\Delta F/F$	5000g, 0.3ms, 1/2sine	+/-5 ppm
Vibration resistance	振動条件	$\Delta F/F$	20g/10 2000Hz	+/-5 ppm

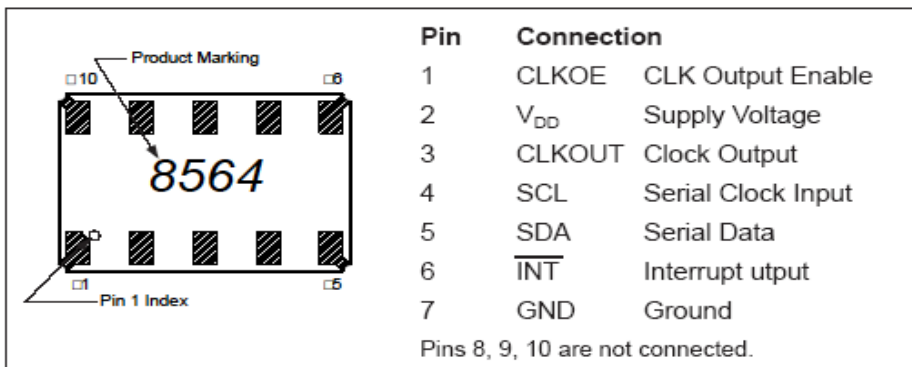
Package-Type	パッケージタイプ	Termination	Processing
SON 10-pin	SON 10-pin	For SMD Mounting Au plated pads	Reflow soldering 260 /20s max.

Case Dimensions ケース寸法

DIMENSIONS



Pad Connections パッド接続



All specification subjected to change without notices
仕様は変更になる場合があります