

Crystal Oscillators

RTCモジュール

Real Time Clock Module with I²C Bus リアルタイムクロック (I²C BUSタイプ)

RV-8523-C3

このRTCモジュールは、RTC機能を内蔵し、超低消費電流 typ.130nA (V_{DD}3.0V)を実現しました。小型のSMDパッケージにRTC機能と32.768KHzのC-MOS発振器を内蔵しています。カレンダー機能は、年、月、日付、週を把握し、クロック機能は、秒、分、時間を24H単位でトラックしています。また、アラームやデュアル・タイマー設定がプログラムできるようにBackUp供給電源端子が付いており、フレキシブルな使い方が可能です。



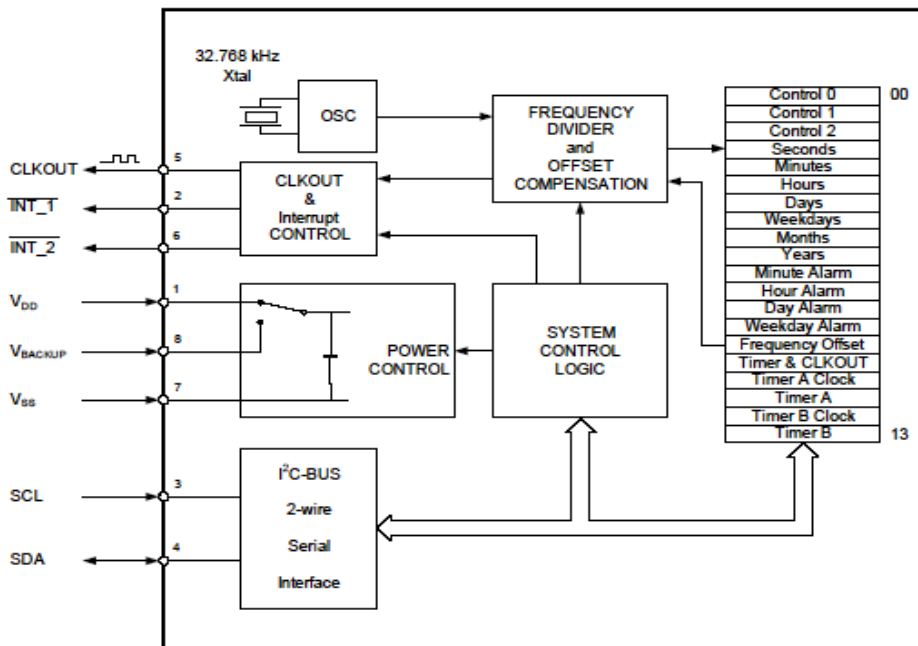
Product supply from MICRO CRYSTAL SWITZERLAND.
この製品は、マイクロクリスタル社から提供されております



Specification 仕様

		Symbol	Condition	Min.	Typ.	Max.	Unit
Supply Voltage	供給電圧	V _{DD}	I ² C Bus Active	1.6		5.5	V
Supply Voltage	供給電圧	V _{DD}	Power Management	1.8		5.5	V
Supply Voltage	供給電圧	V _{DD}	Time keeping	1.2		5.5	V
Current consumption during access	消費電流	I _{DD}	fscal=1MHz V _{DD} 3V		100	200	μA
			fscal=100kHz V _{DD} 3V		50	10	μA
Current Consumption Time Keeping mode	消費電流 モジュール動作時	I _{DDO}	fscal=0Hz, V _{DD} 3V		130	180	nA
			fscal=0Hz, V _{DD} 1V		110	160	nA
CLKOUT Frequency	出力周波数		Programmable	32768 ... to ...1			Hz
Frequency tolerance	周波数偏差	ΔF/F	@25	±10 / ±20			ppm
Aging first year	初年度エージング	ΔF/F	@25	±3			ppm
Aging vs. temp.	エージング	ΔF/F ₀	20 T ₀ 30	-0.035ppm/ °C (T-T ₀) ² ±10%			ppm

Block Diagram ブロック図

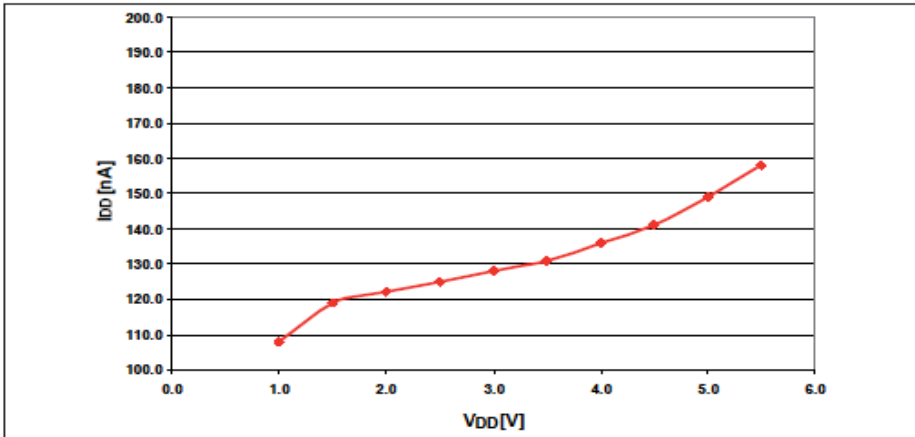


Crystal Oscillators

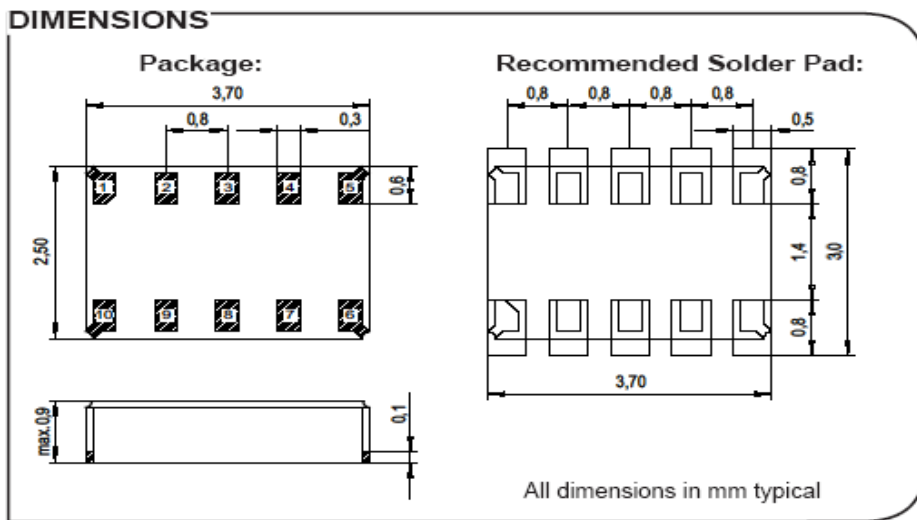
RTCモジュール

			Condition	Max. Dev.
Storage Temp. range	保存温度範囲		-55 ~ 125	
TA Operating temp. range	動作温度範囲		-40 ~ 85	
Shock resistance	衝撃条件	$\Delta F/F$	5000g, 0.3ms, 1/2sine	+/-5 ppm
Vibration resistance	振動条件	$\Delta F/F$	20g/10 -2000Hz	+/-5 ppm

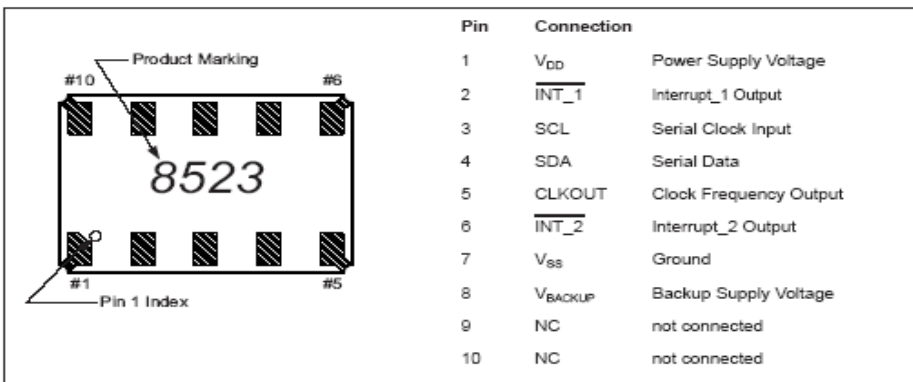
Package-Type	パッケージタイプ	Termination	Processing
SON 10-pin	SON 10-pin	For SMD Mounting Au plated pads	Reflow soldering 260 /20s max.



Case Dimensions ケース寸法



Pad Connections パッド接続



All specification subjected to change without notices
仕様は変更になる場合があります