

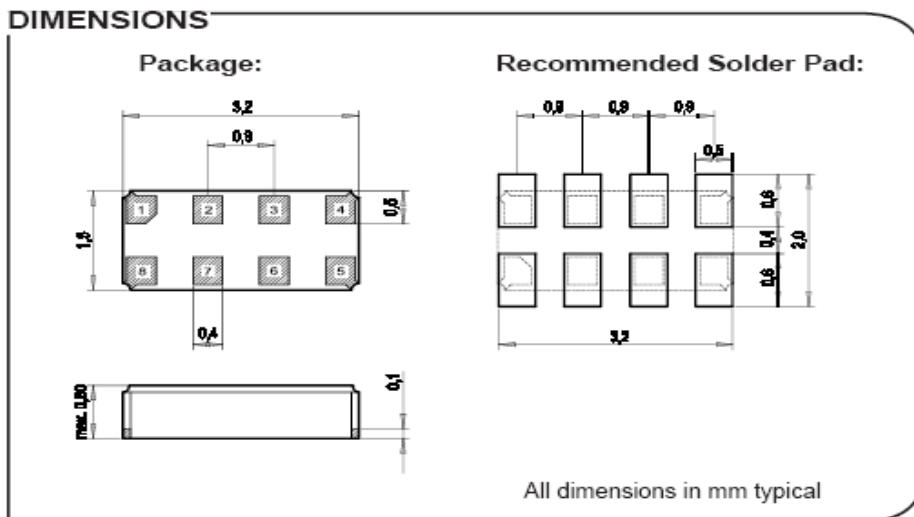
Crystal Oscillators

RTCモジュール

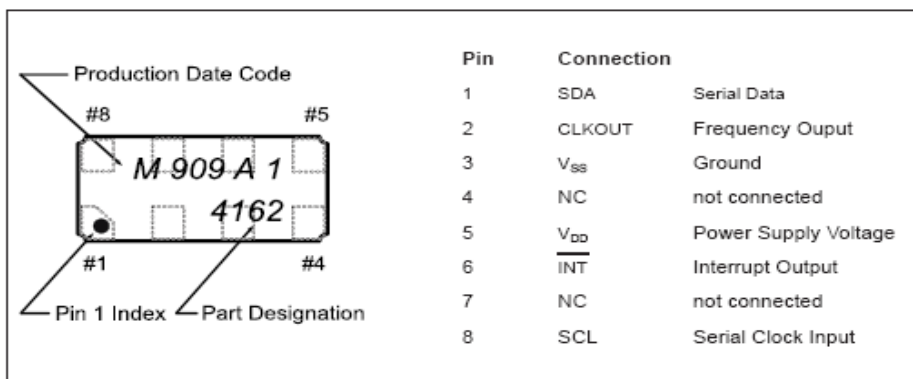
			Condition	Max. Dev.
Storage Temp. range	保存温度範囲		-55 ~ 125	
TA Operating temp. range	動作温度範囲		-40 ~ 85	
Shock resistance	衝撃条件	$\Delta F/F$	5000g, 0.3ms, 1/2sine	+/-5 ppm
Vibration resistance	振動条件	$\Delta F/F$	20g/10 2000Hz	+/-5 ppm

Package-Type	パッケージタイプ	Termination	Processing
Ceramic 8-pin	セラミック8ピン	For SMD Mounting Au plated pads	Reflow soldering 260 /20s max.

Case Dimensions ケース寸法



Pad Connections パッド接続



All specification subjected to change without notices
仕様は変更になる場合があります