

# Crystal Oscillators

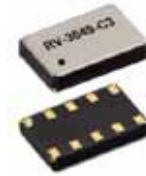
## RTCモジュール

### Real Time Clock Module with SPI Bus リアルタイムクロック (SPI BUSタイプ)

#### RV-3049-C3

このRTC-3049-C3は、SPI-Bus接続によるRTC機能と温度補正された高精度のクロックを内蔵している製品で-40～85℃で±6ppm、-40～125℃で±8ppmの精度を実現しました。標準的なRTC機能に加え、内蔵する温度センサーやデジタル機能を変更するためにBackUp/バッテリー入力端子などが付加されています。カレンダー機能は、年、月、日付、週を把握し、クロック機能は、秒、分、時間を24H単位でトラックしています。また、アラームやタイマー設定がプログラム設定でき、フレキシブルな使い方が可能です。

Product supply from MICRO CRYSTAL SWITZERLAND.  
この製品は、マイクロクリスタル社から提供されております



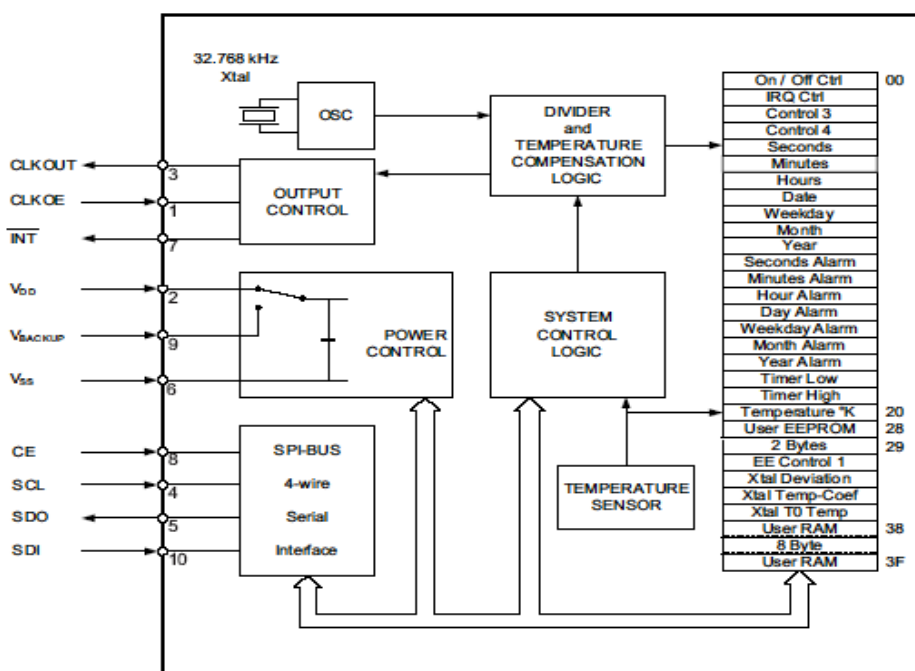
3.7x2.5x0.9mm

RoHS

### Specification 仕様

		Symbol	Condition	Min.	Typ.	Max.	Unit
Supply Voltage	供給電圧	$V_{DD}$	Time keeping	1.3		5.5	V
Supply Voltage	供給電圧	$V_{DD}$	Temp. comp.	1.8		5.5	V
Current Consumption	消費電流	$I_{DDO}$	$V_{DD}=3V$		800	1000	nA
CLKOUT Frequency	出力周波数		Programmable	32.768/1024/32/1			Hz
Frequency Tolerance	周波数偏差	$\Delta F/F$	@25		±10	±20	ppm
Frequency vs. Temp.	エージング	$\Delta F/F_{TOPR}$	20 T <sub>0</sub> 30	-0.035ppm/°C (T-T <sub>0</sub> ) <sup>2</sup> ±10%			ppm
Aging first year	初年度エージング	$\Delta F/F$	@25			±3	Hz
Time accuracy Option A	周波数偏差A	$\Delta t/t$	@25			±0.26	s/day
			-40 ~ 85			±0.52	s/day
Time accuracy Option B	周波数偏差B	$\Delta t/t$	@25			±0.26	s/day
			-40 ~ 85			±2.17	s/day

### Block Diagram ブロック図

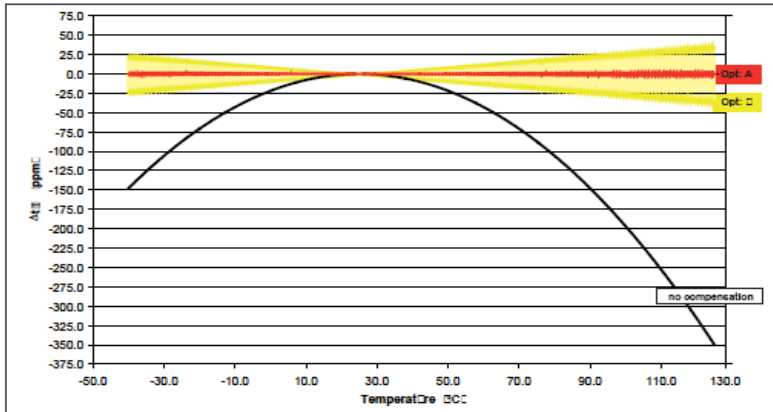


# Crystal Oscillators

## RTCモジュール

			Condition	Max. Dev.
Storage Temp. range	保存温度範囲		-55 ~ 125	
TA Operating temp. range	動作温度範囲		-40 ~ 85	
TB Extended oper. temp. range	動作温度範囲		-40 ~ 125	
Shock resistance	衝撃条件	ΔF/F	5000g, 0.3ms, 1/2sine	+/-5 ppm
Vibration resistance	振動条件	ΔF/F	20g/10 2000Hz	+/-5 ppm

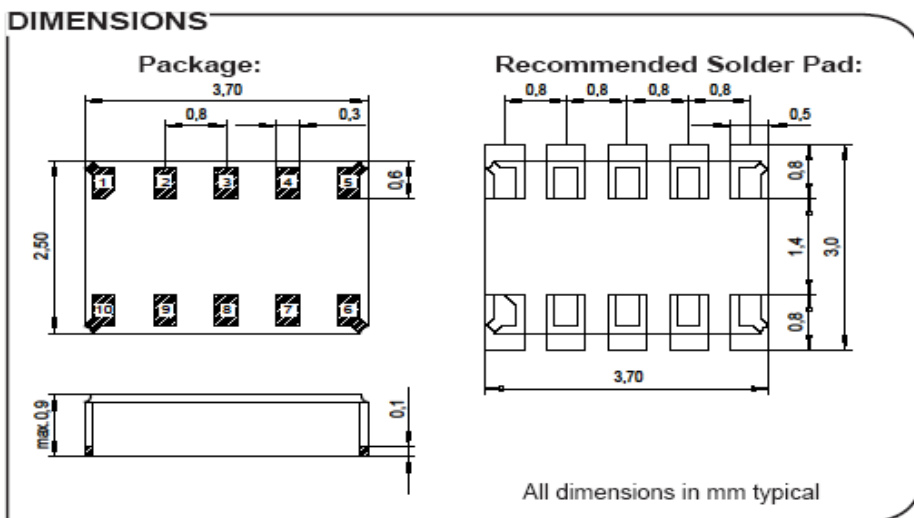
Package-Type	パッケージタイプ	Termination	Processing
SON 10-pin	SON 10-pin	For SMD Mounting Au plated pads	Reflow soldering 260 /20s max.



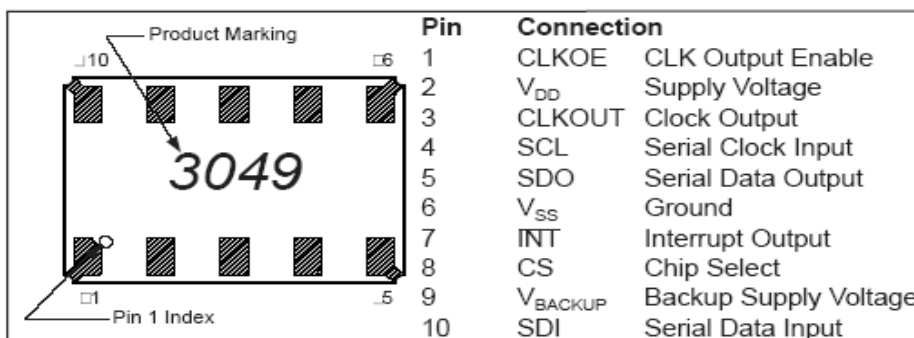
OPTION A:	Temperature	Time Deviator	
	@25	±0.26s/Day	±3ppm
	0 ~ 50	±0.35s/Day	±4ppm
	-10 ~ 60	±0.44s/Day	±5ppm
	-40 ~ 85	±0.52s/Day	±6ppm
	-40 ~ 125	±0.70s/Day	±8ppm

OPTION B:	Temperature	Time Deviator	
	@25	±0.26s/Day	±3ppm
	0 ~ 50	±0.44s/Day	±5ppm
	-10 ~ 60	±0.87s/Day	±10ppm
	-40 ~ 85	±2.17s/Day	±25ppm

## Case Dimensions ケース寸法



## Pad Connections パッド接続



All specification subjected to change without notices  
仕様は変更になる場合があります