

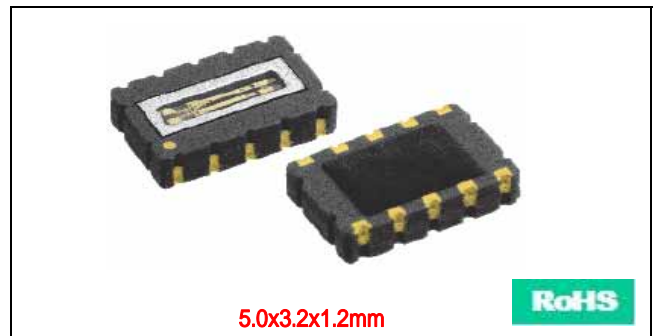
# Crystal Oscillators

## RTCモジュール

### Real Time Clock Module with SPI Bus リアルタイムクロック(SPI BUSタイプ)

#### RV-2123-C2

このRTCモジュールは、RTC機能を内蔵し、超低消費電流 typ.130nA ( $V_{DD}3.0V$ )を実現しました。小型のSMDパッケージにRTC機能と32.768KHzのC-MOS発振器を内蔵しています。カレンダー機能は、年、月、日付、週を把握し、クロック機能は、秒、分、時間を24H単位でトラックしています。また、アラームやタイマー設定がプログラム設定でき、フレキシブルな使い方が可能です。



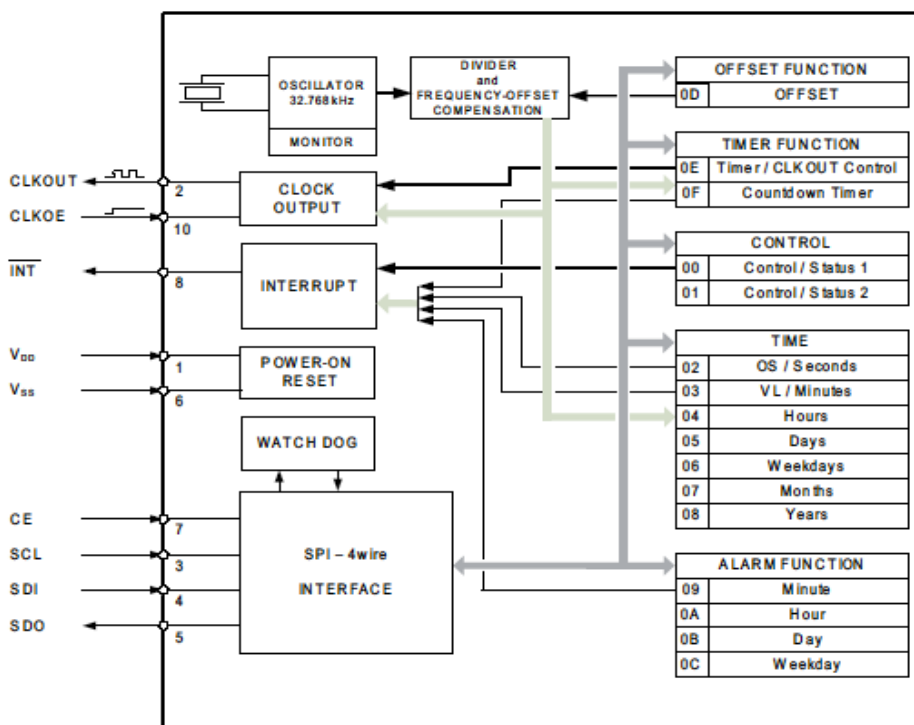
Product supply from MICRO CRYSTAL SWITZERLAND.  
この製品は、マイクロクリスタル社から提供されております



### Specification 仕様

		Symbol	Condition	Min.	Typ.	Max.	Unit
Supply Voltage	供給電圧	$V_{DD}$	SPI Bus Active	1.6		5.5	V
Supply Voltage	供給電圧	$V_{DD}$	Time keeping	1.1		5.5	V
Current consumption during access	消費電流	$I_{DD}$	fscal=1MHz $V_{DD} 3V$		30	80	$\mu A$
			fscal=4.5MHz $V_{DD} 3V$		250	400	$\mu A$
Current Consumption Time Keeping mode	消費電流 モジュール動作時	$I_{DDO}$	fscal=0Hz, $V_{DD} 3V$		130	180	nA
			fscal=0Hz, $V_{DD} 1V$		110	160	nA
CLKOUT Frequency	出力周波数		Programmable	32768 ... to ...1			Hz
Frequency tolerance	周波数偏差	$\Delta F/F$	@25	$\pm 10 / \pm 20$			ppm
Aging first year	初年度エージング	$\Delta F/F$	@25	$\pm 3$			ppm
Aging vs. temp.	エージング	$\Delta F/F_0$	20 $T_0$ 30	$-0.035ppm / ^\circ C (T - T_0)^2 \pm 10\%$			ppm

### Block Diagram ブロック図

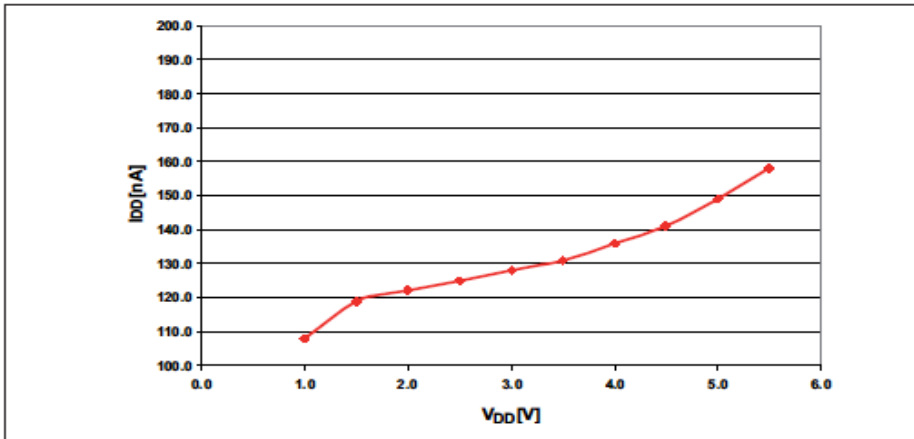


# Crystal Oscillators

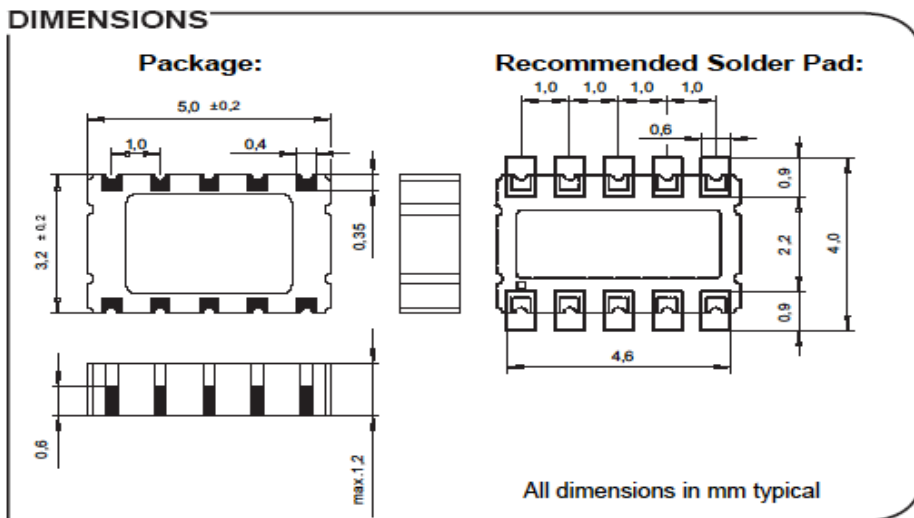
## RTCモジュール

			Condition	Max. Dev.
Storage Temp. range	保存温度範囲		-55 ~ 125	
TA Operating temp. range	動作温度範囲		-40 ~ 85	
Shock resistance	衝撃条件	$\Delta F/F$	5000g, 0.3ms, 1/2sine	+/-5 ppm
Vibration resistance	振動条件	$\Delta F/F$	20g/10 -2000Hz	+/-5 ppm

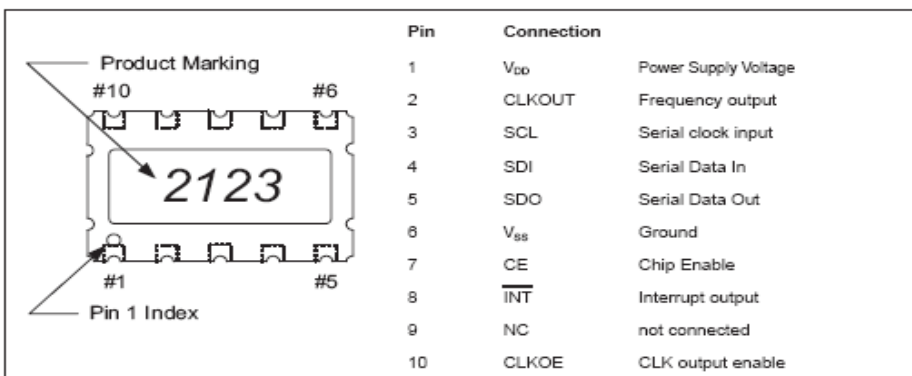
Package-Type	パッケージタイプ	Termination	Processing
SON 10-pin	SON 10-pin	For SMD Mounting Au plated pads	Reflow soldering 260 /20s max.



### Case Dimensions ケース寸法



### Pad Connections パッド接続



All specification subjected to change without notice  
仕様は変更になる場合があります